



# 3K5 *plus*

Het uitstekende systeem voor optimale beveiliging

**3KSplus** | gepatenteerde technologie & gebruik onder de zwaarste omstandigheden



**3-cur**

3KSplus is het mechanische sluitsysteem met de hoogste weerstand. Met de gepatenteerde, veervrije curventechnologie is 3KSplus geschikt voor gebruik onder de zwaarste omstandigheden. De onmiskenbare kop van de keersleutel zorgt voor meer comfort bij het insteken van de sleutel. Vanzelfsprekend heeft ook 3KSplus een typerend EVVA-kenmerk: de overlappende, uitgefreesde curven garanderen maximale beveiliging.

**De 3KSplus-voordelen op een rijtje**

- › voor uitermate complex gestructureerde sluitsystemen
- › met veervrije technologie
- › in modulair systeem (SYMO)
- › met patentlooptijd tot 2025

# ven-systeem

» *Het keersleutelsysteem voor de hoogste veiligheidseisen onder de zwaarste omstandigheden* ◀

## **3KS<sub>plus</sub>** | optimale beveiliging

3KS<sub>plus</sub> is ideaal voor sluitsystemen met een uitermate complexe constructie en een enorm aantal verschillende gebruikersgroepen.

Dat geldt met name voor systemen waarbij een veranderlijke structuur voorhanden is zoals universiteiten, cultuur- en recreatie-instellingen, winkelcentra, handelsketens en industriële bedrijven. Bovendien voorziet EVVA voor u omvangrijke uitbreidingsmogelijkheden zonder daarbij in te boeten op de veiligheid van het systeem.

### **Projecten die met 3KS<sub>plus</sub> werden gerealiseerd**

Samen met zijn hoog gekwalificeerde EVVA-partners voorziet EVVA al tientallen jaren diverse objecten in heel Europa van adequate beveiligingstechniek. Profiteer zelf ook van deze ervaring:

### **Power Grid Control | Oostenrijk**

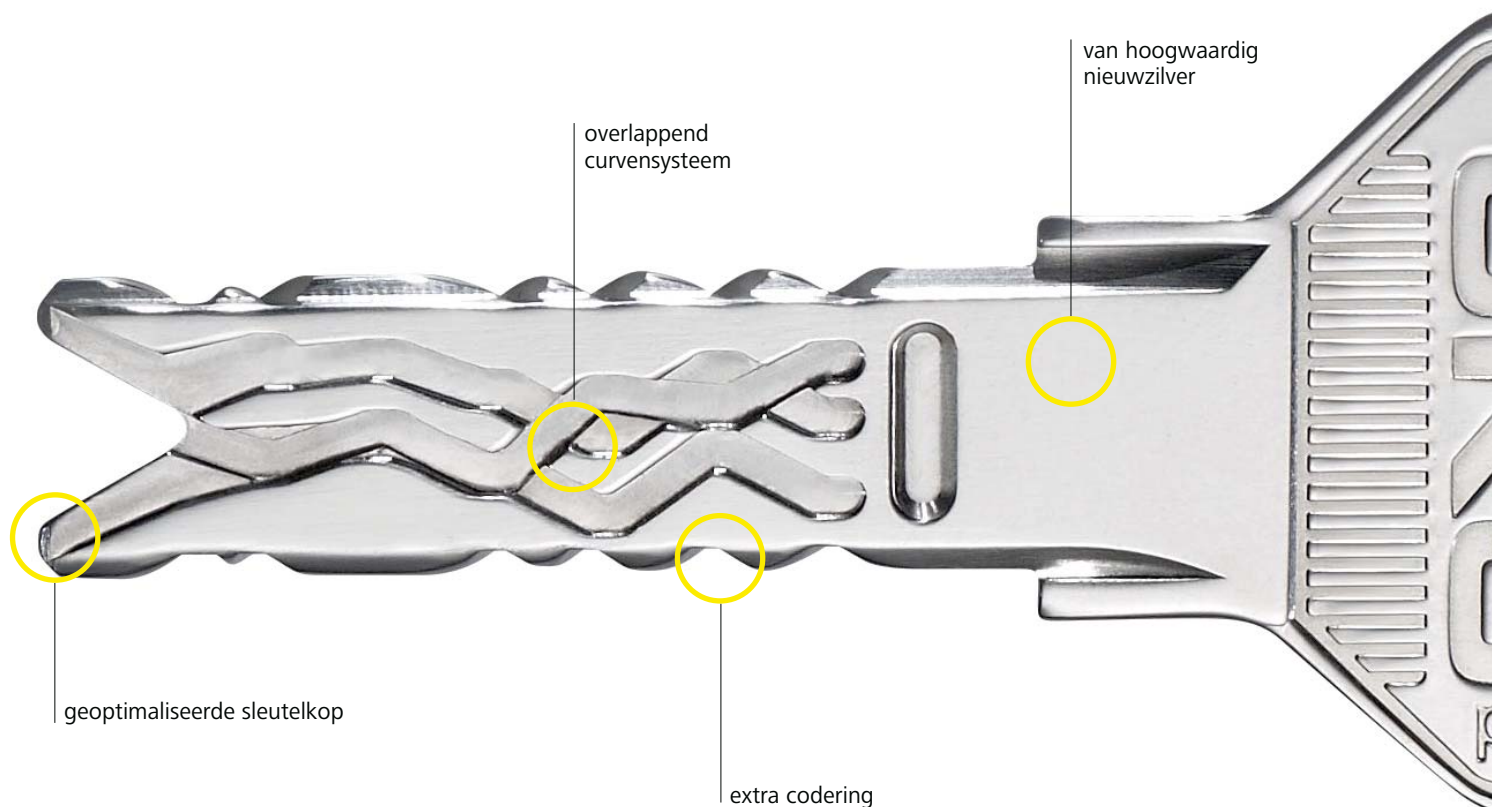
De grootste energiecentrale van Europa, de Power Grid Control, vertrouwt op 3KS<sub>plus</sub> van EVVA. In totaal werden meer dan 3.700 3KS<sub>plus</sub>-cilinders gemonteerd en 1.100 hoofd- en groepsleutels verstrekt.

### **UCL Universiteit Brussel | België**

De faculteit met 21.000 studenten uit 120 verschillende landen en 5.000 medewerkers werd uitgerust met het 3KS<sub>plus</sub>-systeem van EVVA. In totaal werden 6.000 cilinders gemonteerd.

Meer referenties zijn te vinden op [www.evva.com](http://www.evva.com)

## 3KS<sub>plus</sub>-sleutel | intelligente technologie in een functioneel ontwerp

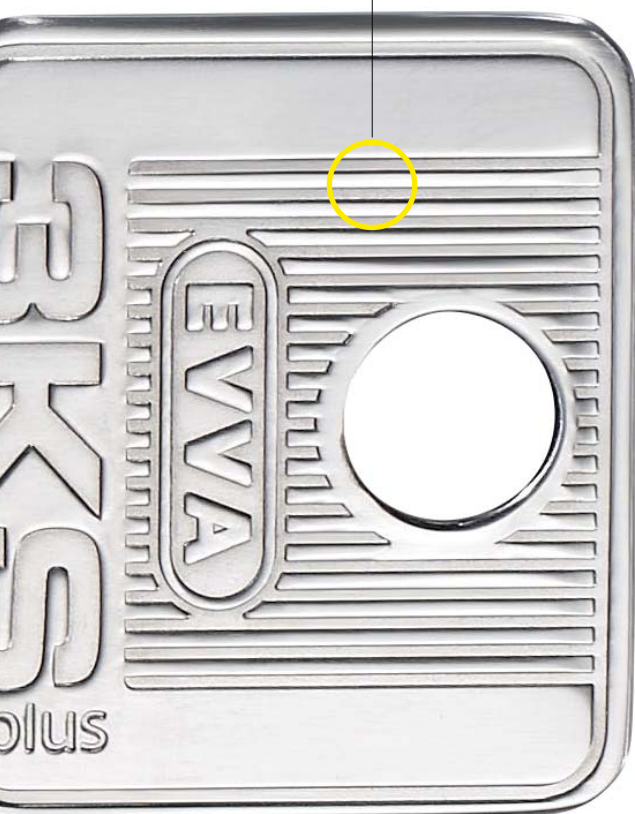


### Eén sleutel | talrijke eigenschappen

Als keersleutel met unieke afgeronde sleutelkop is de 3KS<sub>plus</sub>-sleutel bijzonder makkelijk te gebruiken. De hoogwaardige legering van nieuwzilver, de gladde coating van alle sluitelementen en de veerloze technologie van de 3KS<sub>plus</sub>-sleutel en -kern garanderen een optimale bescherming tegen slijtage, zelfs onder de zwaarste omstandigheden. Maar het bijzondere aan de 3KS<sub>plus</sub>-sleutel zijn toch vooral de overlappende curven. Hierdoor wordt een manipulatie van de sleutel binnen het sluitsysteem praktisch uitgesloten. Daarnaast zorgt de extra codering voor een optimale beveiliging.

De originele 3KS<sub>plus</sub>-sleutel wordt uitsluitend door EVVA geproduceerd en is enkel verkrijgbaar bij een EVVA-partner.

optimale grip en ergonomie



#### Het ergonomische sleutelkop-design

3K<sub>plus</sub>-sleutels zijn optioneel verkrijgbaar met het nieuwe, ergonomische en hoogwaardige sleutelkop-design. Het aantrekkelijke design is verkrijgbaar in zwart, rood en blauw.

#### Voordelen

- Makkelijke herkenning van de sleutel
- Het beheer van het systeem wordt gemakkelijker door de verschillende kleuren van de sleutelkop
- Hoogwaardige kwaliteit voor een goede grip



## EVVA | unieke beveiliging

EVVA investeert onophoudelijk in onderzoek en ontwikkelt op die manier telkens weer nieuwe sleuteltechnologieën. Zo komt EVVA tegemoet aan de continu stijgende eisen op het gebied van beveiliging en organisatie.

De unieke technologie van 3K<sub>plus</sub> beschikt tegelijkertijd over drie verschillende beveiligingen tegen illegale duplicaten en het kopiëren en manipuleren van sleutels:

#### Meer zekerheid dankzij het EVVA-sleutelcertificaat

Reservesleutels, reservecilinders en sluitschema's zijn uitsluitend verkrijgbaar bij een geautoriseerde EVVA-partner en alleen met een bijbehorend legitimatiebewijs, het EVVA-sleutelcertificaat.

#### Gerechtigde bescherming door patentlooptijd

De commerciële productie van een EVVA-sleutel geschiedt uitsluitend intern bij EVVA. De verkoop van alle EVVA-producten wordt alleen via geautoriseerde EVVA-partners afgewikkeld. Het onbevoegd produceren van een 3K<sub>plus</sub>-sleutel wordt door EVVA verhinderd dankzij gepatenteerde kenmerken van de sleutel. Bij de onrechtmatige productie van een duplicaat kan EVVA juridische stappen ondernemen. Het 3K<sub>plus</sub>-patent loopt tot 2025.

#### Hoge technische bescherming door vereiste deskundigheid

De technische kenmerken van een 3K<sub>plus</sub>-sleutel vereisen bij de productie speciale machines en hoge deskundigheid. Illegale productie is dan ook alleen mogelijk met extreem grote inspanningen.

# 3KS<sup>plus</sup>-cilinder | gepatenteerde technologie voor ongeëvenaarde beveiliging

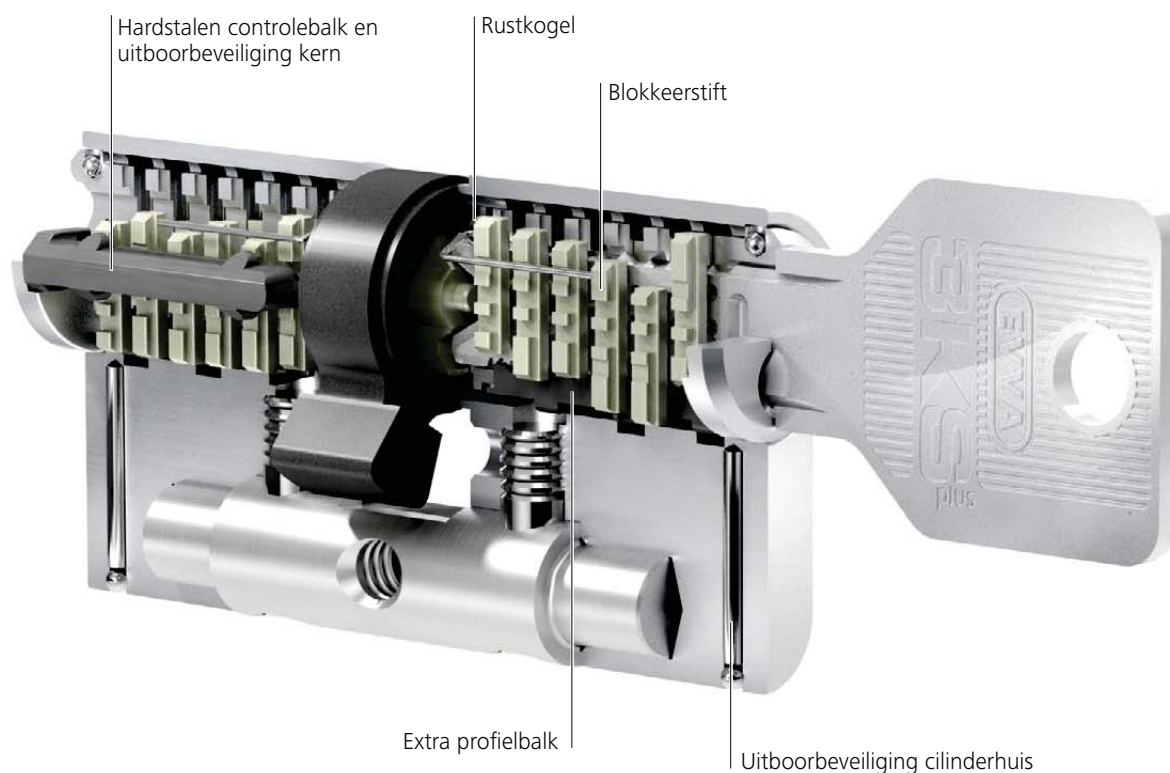


Modulair systeem (SYMO)

## Eén cilinder | talrijke details

Gepatenteerd en zonder veren kan 3KS<sup>plus</sup> absoluut niet beschouwd worden als een klassiek systeem. Anders dan bij traditionele sluitsystemen worden in 3KS-cilinders de vergrendelingselementen via de curvenfrezing op de sleutel bewogen. Er hoeft niet tegen een veerkracht te worden gedrukt. In totaal 12 ongeveer, massieve blokkeerstiften worden via gedwongen sturing door de 6 sleutelcurven in bepaalde posities gebracht en via 2 controlebalken gecontroleerd. Een controlebalk in de kern controleert de extra codering van de sleutel. In totaal wordt de 3KS<sup>plus</sup>-sleutel bij elk gebruik vier keer gecontroleerd. Dat zijn 3 controles meer dan bij gangbare systemen. Op die manier wordt optimale beveiliging gegarandeerd.

De 3KS<sup>plus</sup>-cilinder is een modulaire cilinder (SYMO) en is derhalve uiterst flexibel. Hij kan op locatie aan de situatie van de deur worden aangepast. Bovendien is het mogelijk om de 3KS<sup>plus</sup>-cilinder ter plaatse om te bouwen naar een bepaalde functie (bijv. afsluitbaar aan beide zijden). Dat bespaart tijd en kosten!



## In ieder geval | beter beveiligd

De innovatieve technologieën van de 3KS<sub>plus</sub>-cilinder bieden duurzame beveiliging tegen illegale manipulatiepogingen:

### Beveiliging tegen picking en aftasten

De 3KS<sub>plus</sub>-cilinder is uitgerust met diverse blokkeerstiften. Het blijft onherkenbaar welke blokkeerstift in specifieke situaties werkzaam is. Daardoor is het nagenoeg onmogelijk om op basis van de vrije beweging van de blokkeerstiften in de kern een freespatroon voor een duplicaat te detecteren. Bovendien beschermt de uitvoering zonder veren de cilinder tegen slagpicking.

### Uitboorbeveiliging

De hardstalen controlebalken en de uitboorbeveiliging van de behuizing in de 3KS<sub>plus</sub>-cilinder bieden een effectieve beveiliging tegen uitboren.

### Trek- en afbreekbeveiliging

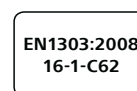
De hardstalen controlebalken en het modulaire systeem (SYMO) zorgen voor een hoge beveiliging tegen manipulatiepogingen met behulp van trekken of geweld.

### 3KS<sub>plus</sub>-cilinderopties

Binnen een sluitsysteem zijn vaak verschillende opties en eigenschappen gewenst.

De 3KS<sub>plus</sub>-opties maken omvangrijke toepassingen mogelijk: tweezijdig te bedienen cilinder, knop- en antiblokkeerfunctie, variofunctie, bescherming tegen stof en weersomstandigheden, vrijloop, tandwielen en nog veel meer.

De internationale 3KS<sub>plus</sub>-certificeringen en specifieke uitvoeringen per land maken toepassingen in heel Europa mogelijk:



**[www.evva.com](http://www.evva.com)**

┌

┐

┌ overhandigd door

┐